

4. 判定に関する注意

- ① テストスティック挿入後、判定部[C]に緑色のラインが出現し、かつ判定部[A]、判定部[B]または判定部[S2]に所定の発色である赤色、青色または赤色のラインが出現した時点でA型インフルエンザウイルス抗原陽性、B型インフルエンザウイルス抗原陽性または、SARS-CoV-2抗原陽性と判定できます。テストスティックを挿入してから5分が経過しても判定部[A]、判定部[B]または判定部[S2]に所定の発色が確認出来ない場合は陰性と判定してください。
また、稀に検体由来成分の影響で膜面全体が薄く染まり、判定部[A]、判定部[B]または判定部[S2]が白いライン様に観察される場合がありますが、判定時間までに所定の発色が確認されない場合は陰性と判定してください。
- ② 正しい操作手順や試験結果の判定方法から逸脱した場合は、検査の性能や結果判定の有効性に悪影響を及ぼす可能性があります。
- ③ 検体によっては非特異反応を呈することがありますので注意してください。非特異反応が疑われる場合は、他法による測定を実施してください。
- ④ 陰性の検査結果は、検体中の抗原濃度が本品の検出感度以下であった場合や検体の採取が不十分であった場合でも起こる可能性があります。
- ⑤ 検体中の成分によって、判定部[C]のライン発色が薄くなる場合が有ります。わずかでも判定部[C]のラインが発色していれば正常な試験が行われたと判断してください。また稀に検体中の成分によって判定部[C]のラインの発色が青～黒っぽくなる場合がありますが測定結果に影響はありません。
- ⑥ 検体の採取量が過剰である場合や、鼻汁塊のような粘性の高い検体を用いた場合、検体の粘性が展開や反応に影響する場合があります。判定時間になっても、展開されず判定部[C]にラインが発色しない場合は、再度検体採取からやり直してください。
- ⑦ 判定部のラインは所定の色以外は判定しないでください。正常な反応の場合、A型インフルエンザウイルス抗原陽性の場合には判定部[A]に赤色のライン、B型インフルエンザウイルス抗原陽性の場合には判定部[B]に青色のライン、SARS-CoV-2抗原陽性の場合には判定部[S2]に赤色のラインが出現します。色の判別が出来ない薄いラインが出現した場合、判定保留として頂き、他の検査方法、患者様の臨床症状から総合的に判断してください。
- ⑧ 指定された静置時間を過ぎた場合、検査キット上に表示される結果が変わることがありますので、必ず指定された時間で判定してください。本キットの結果を医療機関等に提示する場合も考慮して、「症状が出た時刻」と「本キットを使用した時刻」をメモした紙と一緒に判定部分の写真を撮影することをおすすめします。



5. 受診方法の相談について

結果等を踏まえて受診する場合は、まずはかかりつけ医等の地域で身近な医療機関に電話等で相談してください。

※院内感染を防止するため、緊急の場合を除いて、連絡なく医療機関に直接受診することは控えてください。かかりつけ医がいないなど相談先に迷った場合は「受診・相談センター」(地域により名称が異なる場合があります)に相談してください。お近くの診療可能な医療機関や受診方法のご案内があります。右記QRコード内において、各都道府県が公表している、相談・医療に関する情報や受診・相談センターの連絡先がまとめられています。 https://www.mhlw.go.jp/stf/seisakunitsuite/bunya/kenkou_iryuu/covid19-kikokusyasessyokusya.html



6. 廃棄に関する注意について

本キットや検体採取に使用した綿棒などは家庭ごみとして各自治体の廃棄方法に従って廃棄してください。使用後の綿棒等は感染性を有するおそれがありますので、廃棄時の取扱いには十分注意し、使用したキット(綿棒、チューブ等を含む)をごみ袋に入れて、しっかりしばって封をする、ごみが袋の外面に触れた場合や袋が破れている場合は二重にごみ袋に入れる等、散乱しないように気を付けてください。

● 製造販売元

ADTEC アドテック株式会社

〒879-0453
大分県宇佐市大字上田1770番地の1

— お問合わせ先 —

企画開発部 **0978-58-3348**
<https://www.adtec-inc.co.jp>



最新情報はQRコードの「Q&A」をご確認ください



抗原検査キットを購入する方へ (アドテスト® SARS-CoV-2/Flu(一般用))

ご使用前に添付文書をよく読んでお使いください。



【キットの内容及び成分】

1. テストスティック (反応系に関与する成分)

抗SARS-CoV-2マウスモノクローナル抗体

抗A型インフルエンザウイルスマウスモノクローナル抗体

抗B型インフルエンザウイルスマウスモノクローナル抗体

アビジン(卵白由来)

赤色着色セルロース微粒子標識抗SARS-CoV-2マウスモノクローナル抗体

赤色着色セルロース微粒子標識抗A型インフルエンザウイルスマウスモノクローナル抗体

青色着色セルロース微粒子標識抗B型インフルエンザウイルスマウスモノクローナル抗体

緑色着色セルロース微粒子標識ビオチン

2. 検体抽出液

3. 付属品

ニプロスポンジスワブ (滅菌綿棒)

チューブスタンド (テストスティックトレイに付設)

1. 使用目的

鼻腔ぬぐい液中のSARS-CoV-2抗原、A型インフルエンザウイルス抗原及びB型インフルエンザウイルス抗原の検出(SARS-CoV-2 感染疑い又はインフルエンザウイルス感染疑いの判定補助)

2. 検査薬でわかること

本キットは、新型コロナウイルス抗原及びインフルエンザウイルス抗原を同時に検査するキットですが、ウイルス量が最大になる時期が異なる等、それぞれのウイルスの性質が異なることが知られています。そのため、本キットは以下の点に留意の上、判定結果を活用してください。

- 発熱等の感冒症状がみられた場合にセルフチェックとして本キットを使用し、判定結果を踏まえて、お住まいの地域の自治体からの案内にしたがって適切に医療機関の受診等を行ってください。
- 発症からの経過時間によって判定結果が変わりうるため、症状が出てから本キットを使用するまでの時間を記録し、医療機関の受診時に本キットの結果とあわせて医師に伝えてください。

※いずれの判定結果が陰性の場合でも、偽陰性(過って陰性と判定されること)の可能性があります。

※特にインフルエンザは、発病初期はウイルス量が少なくウイルス抗原を検出できない場合があることが知られています。

3. 検査薬の使い方

- 検査を実施する前に、時計かタイマーを準備してください。

キット(テストスティック、検体抽出液、滅菌綿棒)はそのまま使用します。

キットを冷蔵で保存していた場合は、15～37℃に戻ったことを確認してから開封してください。開封後は直ちに使用してください。

検査薬の使い方は、右記URLより動画にて確認出来ます。

<https://sites.google.com/view/sars-cov-2-flu>



操作動画をご参照ください



●検体採取

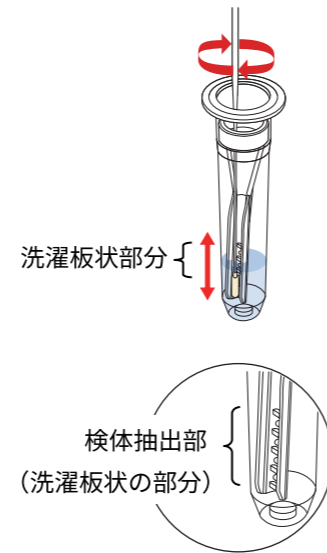
鼻腔ぬぐい液の採取方法



滅菌綿棒を鼻腔に沿って2 cm程度挿入し、鼻甲介付近でゆっくり5回程度回転させて擦過します。数秒間静置してぬぐい液を採取し、検体とします

●試料調製

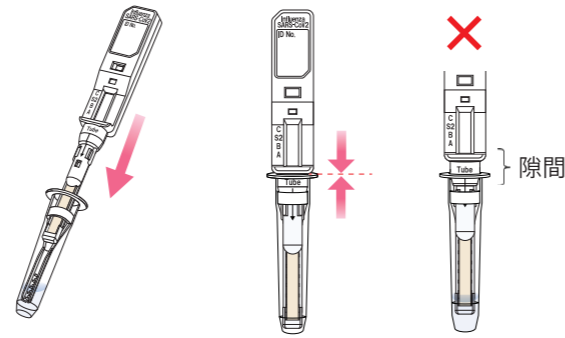
- 1)使用前に、検体抽出液入りチューブの上部を持ち、軽く2～3回振り落とし、アルミシール部に付着した溶液を落としてください。
- 2)検体抽出液のチューブからアルミシールをはがし、検体を採取した綿棒の綿球部分を検体抽出液の検体抽出部の底までゆっくり浸します。
- 3)検体抽出液は、従来のチューブと異なり、つまんでしごく必要はありません。
綿棒を検体抽出液に浸した状態で、検体抽出部（洗濯板状の部分）でゆっくりと上下させながら5～10回程度回転させた後、綿棒をゆっくりと引き抜きます。
- 4)強く引き抜くと内容物が飛散するおそれがあるので注意してください。



●測定操作方法

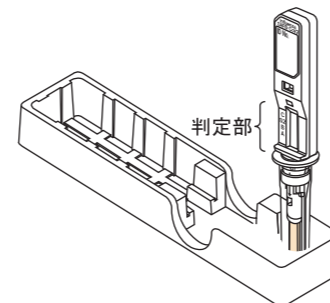
15～37℃で行います。

- 1)テストスティックのアルミ包装を開封し、テストスティックを取り出します。開封後のテストスティックは直ちにご使用ください。
- 2)テストスティックを検体液入りチューブにまっすぐにゆっくりと挿入します。
チューブとテストスティックの接合部に隙間が出来ないようにしっかりと差し込みます。



※ テストスティックと検体液入りチューブの接合部分に隙間があると、正しく反応しない場合があります。また、隙間より内容物が漏れ出す可能性がありますので注意してください。

- 3) テストスティックトレイに付設されたチューブスタンドにまっすぐに立てて、5分間静置します。
- 4) 5分間静置後、テストスティックの判定部分に出現するラインの有無を目視で観察し、判定します。ただし、5分より以前に判定部[C]に緑色のラインと陽性ラインが確認出来た時点で陽性と判定することが出来ます。



●判定方法

測定操作方法に従って反応させ、判定部[A]、[B]または[S2]に現れるラインによって判定を行います。

- 1)判定部[C]に緑色のラインが出現すれば正常な試験が行われていると判断します。
- 2)判定部[C]のラインは、薄くても目視で確認出来れば正常な試験が行われていることを示しています。また稀に検体中の成分によって判定部[C]の発色が緑色ではなく、青～黒っぽくなる場合がありますが測定結果に影響はありません。

検査キットの判定部を以下のように判定してください。

	判定方法	結果
陽性	A型インフルエンザ	判定部[A]に赤色のラインが出現し、判定部[C]に緑色のラインが出現した場合には、A型インフルエンザウイルス抗原陽性と判定します。
	B型インフルエンザ	判定部[B]に青色のラインが出現し、判定部[C]に緑色のラインが出現した場合には、B型インフルエンザウイルス抗原陽性と判定します。
	SARS-CoV-2	判定部[S2]に赤色のラインが出現し、判定部[C]に緑色のラインが出現した場合には、SARS-CoV-2抗原陽性と判定します。
陰性	判定部[C]に緑色のラインが出現するが、判定部[A]、判定部[B]または判定部[S2]にいずれのラインも出現しない場合には、陰性と判定します。	

次の場合は判定保留とし、再度検体を採取して検体液を調製し直し、新しいテストスティックで再検査を行ってください。

	判定方法	結果
判定保留	判定部[C]にラインが認められず、判定部[A]、判定部[B]または判定部[S2]にもラインが認められない場合	
	判定部[C]にはラインが認められず、判定部[A]、判定部[B]または判定部[S2]にラインが認められる場合	